

# U-10

## 佐賀牛杯 2024

### サッカーフェスティバル



JAグループ佐賀 <http://www.sagagyū.jp>



# 最上肉質

# 5等級と、

# ご注文下さい。

艶さし、プレミアム

## 佐賀牛<sup>®</sup>

さがぎゅう

the premium SAGA kurogewagyu

格付5、4等級 BMS7以上



SAGA / TOKYO / N.Y. / L.A. / HONGKONG

## 2024佐賀牛杯サッカーフェスティバル

- ① 目的 ジュニアサッカー活動の発展ならびに技術の向上と健全な子供の育成を目指し、併せて参加チームの友好を深めることを目的とする。また、本大会については、佐賀県産農畜産物のトップブランドである『佐賀牛』の啓蒙普及と子供達への食育を図り、健康な身体づくりを目的とする。
- ② 主催 JAグループ佐賀肥育牛部会・佐賀牛消費宣伝事業委員会
- ③ 協力 JAからつ唐津うまかもん市場／㈱中山牧場／愛郷ファーム／JAミートフーズ(株)九州支社／福岡食肉市場  
佐賀米マーケティング協議会／(株)JAフーズさが／ジェイエー北九州くみあい飼料株式会社  
／一般社団法人肥前いろはクラブ
- ④ 日時 2024年10月26日(土)、27日(日)
- ⑤ 会場 佐賀県唐津市肥前総合運動場 (唐津市肥前町入野丙565番地6) A,B,Cコート  
佐賀県唐津市肥前小学校運動場 (唐津市肥前町入野丙619-1) Dコート  
長崎県松浦市鷹島総合運動場(松浦市鷹島町里免1102-1) E,Fコート
- ⑥ 参加チーム 48チーム
- ⑦ 競技規則 1. コートの大きさは縦60m×横40mとする。  
2. 8人制とする。  
3. 試合時間は別紙で確認。  
4. 選手交代人数は自由とする(選手交代は近い所からアウトし インはセンターからとする)  
5. 審判は主審のみとします。  
6. 審判をされる方は審判とわかる黒色の服の着用をお願い致します。  
7. 参加選手は、保護者の同意があり、スポーツ保険に加入していること。大会中の事故、  
傷害については、チーム及び保護者が行うものとする。
- ⑧ 参加資格 当該チームを常時指導し得る責任ある指導者が同伴すること。
- ⑨ 開閉会式 開会式は行いません。(監督会議は行いませんので試合時間に間に合う時間に会場へ来て下さい。)  
閉会式は優勝、準優勝、3位のチームのみ行います。  
全日程を終了したチームから順次解散とします。
- ⑩ 組み合わせ 別紙で確認してください。
- ⑪ 表彰 優勝・準優勝・3位にトロフィー(優勝杯は持ち周りになります)
- ⑫ 参加費 1チーム 10,000円
- ⑬ その他 (ア)少雨決行とする。但し、大雨・等により大会を開催できない場合は中止とする。  
(イ)大会中止の場合は当日6:30までに決定し各チームに連絡します。  
(ウ)指導者・選手以外はベンチに入ることにはできません。  
(エ)ゴミのない大会を目指しています。各チームのご協力をお願いします。  
(オ)路上駐車は厳禁とします。
- ⑭ お弁当 土曜日、日曜日ともに10月20日までにご予約いただいた方のみ販売いたします。(1個600円)
- ⑮新型コロナウイルスへの対応について  
手洗い、うがい、消毒など選手への注意喚起をお願いします。  
各チームで1週間前より選手の検温を行い体調の記録・管理をしてください。  
検温記録簿は大会期間中の感染が疑われた場合、提出して頂きます。

### 大会責任者

CFC 寺田香一  
TEL 080-8558-0099  
PCメール [knsgsh6@gmail.com](mailto:knsgsh6@gmail.com)

## 過去の成績

|      | 優勝          | 準優勝     | 3位          | 参加チーム数 |
|------|-------------|---------|-------------|--------|
| 2013 | J-WIN       | ブラスト    | フェルサ武雄      | 40チーム  |
| 2014 | J-WIN       | 長住SSC   | 柏南フットボールクラブ | 50チーム  |
| 2015 | 長住SSC       | レアッシA   | 篠栗FCジュニア    | 36チーム  |
| 2016 | 三筑キッカーズ     | 大坪少年    | アッローロ       | 40チーム  |
| 2017 | ZYG FC      | 大坪少年    | J-WIN       | 40チーム  |
| 2018 | ZYG FC      | 大坪少年    | レアッシ        | 32チーム  |
| 2019 | 大坪少年        | J-WIN   | レアッシA       | 40チーム  |
| 2020 | FC PASSION  | 久留米アザレア | 大坪少年        | 40チーム  |
| 2021 | 大坪少年        | 唐津FC    | プレジャーRED    | 42チーム  |
| 2022 | スネイルS       | 箱崎JFC   | セレストA       | 64チーム  |
| 2023 | 川副少年サッカークラブ | リバイバル大町 | プレジャーSC RED | 60チーム  |

### 2024佐賀牛杯 参加チーム(48チーム)

#### 佐賀県

西有田カーニバルJr.  
REVIVAL大町  
FCユイマール  
高木瀬ジョガドール  
小城FC  
春日FC  
FCユイマール東城  
プレジャーSC  
AVANCE  
CFC  
浜玉JFC  
FC伊万里ファイターズ  
FCエスペランサジュニア  
大坪少年SC

14チーム

#### 福岡県

香住ヶ丘中央サッカークラブ  
ベトレーセSOUTH  
FC セントラル福岡  
グランディール三潴  
FCWest  
筑後FC U-12  
久留米AZALEA U-12  
ペラーダ大川  
篠北パッションFC  
FCヴァンベール  
シメストレージャCF  
FC花鶴オセアノ  
オリエントA  
オリエントB  
箱崎ジュニアFC  
ESLサッカースクール  
レアッシ福岡  
FC有田  
ベトレーセ福岡  
ベトレーセ福岡EAST  
FC J-WIN A  
FC J-WIN B  
ひびきサッカースクール

ひびき B  
ルーク  
折尾西サッカークラブ  
WISH北九州FC  
葛原FC

28チーム

#### 長崎県

スネイルS  
スネイルV  
JFCレインボー長崎  
口石FC

4チーム

#### 熊本県

EVOLUZIONE.FC

1チーム

#### 大分県

FCアリアーレ

1チーム

佐賀牛杯サッカーフェスティバル 10月26日(土)  
 予選Aリーグ : 肥前総合運動場 Aコート

○試合時間12分(後半なし) 延長なし 第1、第3試合以外は負けたチームが次の試合の審判

| 肥前G A       | 篠北パッションFC | FC伊万里ファイターズ | オリエントA | グランディール三瀬 | スネイルV | ひびきサッカースクール | REVIVAL大町 | ベトレーセ福岡 | 勝 | 分 | 勝ち点 | 得失点 | 総得点 |
|-------------|-----------|-------------|--------|-----------|-------|-------------|-----------|---------|---|---|-----|-----|-----|
| 篠北パッションFC   |           | 25          | 21     | 17        | 13    | 9           | 5         | 1       |   |   |     |     |     |
| FC伊万里ファイターズ | 25        |             | 12     | 22        | 7     | 19          | 2         | 16      |   |   |     |     |     |
| オリエントA      | 21        | 12          |        | 8         | 18    | 3           | 15        | 26      |   |   |     |     |     |
| グランディール三瀬   | 17        | 22          | 8      |           | 4     | 14          | 27        | 11      |   |   |     |     |     |
| スネイルV       | 13        | 7           | 18     | 4         |       | 28          | 10        | 23      |   |   |     |     |     |
| ひびきサッカースクール | 9         | 19          | 3      | 14        | 28    |             | 24        | 6       |   |   |     |     |     |
| REVIVAL大町   | 5         | 2           | 15     | 27        | 10    | 24          |           | 20      |   |   |     |     |     |
| ベトレーセ福岡     | 1         | 16          | 26     | 11        | 23    | 6           | 20        |         |   |   |     |     |     |

|      | 1                   | 2                       | 3                    | 4                 | 5                     | 6                     | 7                   |
|------|---------------------|-------------------------|----------------------|-------------------|-----------------------|-----------------------|---------------------|
| 時間   | 9:00                | 9:15                    | 9:30                 | 9:45              | 10:00                 | 10:15                 | 10:30               |
| 対戦相手 | 篠北パッションFC   ベトレーセ福岡 | FC伊万里ファイターズ   REVIVAL大町 | オリエントA   ひびきサッカースクール | グランディール三瀬   スネイルV | 篠北パッションFC   REVIVAL大町 | ひびきサッカースクール   ベトレーセ福岡 | FC伊万里ファイターズ   スネイルV |
| 審判   | FC伊万里ファイターズ         | 1負け                     | REVIVAL大町            | 3負け               | 4負け                   | 5負け                   | 6負け                 |

|      | 8                  | 9                       | 10                | 11                  | 12                   | 13                | 14                      |
|------|--------------------|-------------------------|-------------------|---------------------|----------------------|-------------------|-------------------------|
| 時間   | 10:45              | 11:00                   | 11:15             | 11:30               | 11:45                | 12:00             | 12:15                   |
| 対戦相手 | オリエントA   グランディール三瀬 | 篠北パッションFC   ひびきサッカースクール | スネイルV   REVIVAL大町 | グランディール三瀬   ベトレーセ福岡 | FC伊万里ファイターズ   オリエントA | 篠北パッションFC   スネイルV | グランディール三瀬   ひびきサッカースクール |
| 審判   | 7負け                | 8負け                     | 9負け               | 10負け                | 11負け                 | 12負け              | 13負け                    |

|      | 15                 | 16                    | 17                    | 18             | 19                        | 20                  | 21                 |
|------|--------------------|-----------------------|-----------------------|----------------|---------------------------|---------------------|--------------------|
| 時間   | 12:30              | 12:45                 | 13:00                 | 13:15          | 13:30                     | 13:45               | 14:00              |
| 対戦相手 | オリエントA   REVIVAL大町 | FC伊万里ファイターズ   ベトレーセ福岡 | 篠北パッションFC   グランディール三瀬 | オリエントA   スネイルV | FC伊万里ファイターズ   ひびきサッカースクール | REVIVAL大町   ベトレーセ福岡 | 篠北パッションFC   オリエントA |
| 審判   | 14負け               | 15負け                  | 16負け                  | 17負け           | 18負け                      | 19負け                | 20負け               |

|      | 22                      | 23              | 24                      | 25                      | 26               | 27                    | 28                  |
|------|-------------------------|-----------------|-------------------------|-------------------------|------------------|-----------------------|---------------------|
| 時間   | 14:15                   | 14:30           | 14:45                   | 15:00                   | 15:15            | 15:30                 | 15:45               |
| 対戦相手 | FC伊万里ファイターズ   グランディール三瀬 | スネイルV   ベトレーセ福岡 | ひびきサッカースクール   REVIVAL大町 | 篠北パッションFC   FC伊万里ファイターズ | オリエントA   ベトレーセ福岡 | グランディール三瀬   REVIVAL大町 | スネイルV   ひびきサッカースクール |
| 審判   | 21負け                    | 22負け            | 23負け                    | 24負け                    | 25負け             | 26負け                  | 27負け                |

佐賀牛杯サッカーフェスティバル 10月26日(土)  
 予選Bリーグ : 肥前総合運動場 Bコート

○試合時間12分(後半なし) 延長なし 第1、第3試合以外は負けたチームが次の試合の審判

| 肥前G B         | ベトレーセSOUTH | 浜玉JFC | FCヴァンペール | オリエントB | ひびき B | スネイルS | FCユイマール | 香住ヶ丘中央サッカークラブ | 勝 | 分 | 勝ち点 | 得失点 | 総得点 |
|---------------|------------|-------|----------|--------|-------|-------|---------|---------------|---|---|-----|-----|-----|
| ベトレーセSOUTH    |            | 25    | 21       | 17     | 13    | 9     | 5       | 1             |   |   |     |     |     |
| 浜玉JFC         | 25         |       | 12       | 22     | 7     | 19    | 2       | 16            |   |   |     |     |     |
| FCヴァンペール      | 21         | 12    |          | 8      | 18    | 3     | 15      | 26            |   |   |     |     |     |
| オリエントB        | 17         | 22    | 8        |        | 4     | 14    | 27      | 11            |   |   |     |     |     |
| ひびき B         | 13         | 7     | 18       | 4      |       | 28    | 10      | 23            |   |   |     |     |     |
| スネイルS         | 9          | 19    | 3        | 14     | 28    |       | 24      | 6             |   |   |     |     |     |
| FCユイマール       | 5          | 2     | 15       | 27     | 10    | 24    |         | 20            |   |   |     |     |     |
| 香住ヶ丘中央サッカークラブ | 1          | 16    | 26       | 11     | 23    | 6     | 20      |               |   |   |     |     |     |

|      | 1                          | 2               | 3                | 4              | 5                    | 6                     | 7             |
|------|----------------------------|-----------------|------------------|----------------|----------------------|-----------------------|---------------|
| 時間   | 9:00                       | 9:15            | 9:30             | 9:45           | 10:00                | 10:15                 | 10:30         |
| 対戦相手 | ベトレーセSOUTH   香住ヶ丘中央サッカークラブ | 浜玉JFC   FCユイマール | FCヴァンペール   スネイルS | オリエントB   ひびき B | ベトレーセSOUTH   FCユイマール | スネイルS   香住ヶ丘中央サッカークラブ | 浜玉JFC   ひびき B |
| 審判   | 浜玉JFC                      | 1負け             | FCユイマール          | 3負け            | 4負け                  | 5負け                   | 6負け           |

|      | 8                 | 9                  | 10              | 11                     | 12               | 13                 | 14             |
|------|-------------------|--------------------|-----------------|------------------------|------------------|--------------------|----------------|
| 時間   | 10:45             | 11:00              | 11:15           | 11:30                  | 11:45            | 12:00              | 12:15          |
| 対戦相手 | FCヴァンペール   オリエントB | ベトレーセSOUTH   スネイルS | ひびき B   FCユイマール | オリエントB   香住ヶ丘中央サッカークラブ | 浜玉JFC   FCヴァンペール | ベトレーセSOUTH   ひびき B | オリエントB   スネイルS |
| 審判   | 7負け               | 8負け                | 9負け             | 10負け                   | 11負け             | 12負け               | 13負け           |

|      | 15                 | 16                    | 17                  | 18               | 19            | 20                      | 21                    |
|------|--------------------|-----------------------|---------------------|------------------|---------------|-------------------------|-----------------------|
| 時間   | 12:30              | 12:45                 | 13:00               | 13:15            | 13:30         | 13:45                   | 14:00                 |
| 対戦相手 | FCヴァンペール   FCユイマール | 浜玉JFC   香住ヶ丘中央サッカークラブ | ベトレーセSOUTH   オリエントB | FCヴァンペール   ひびき B | 浜玉JFC   スネイルS | FCユイマール   香住ヶ丘中央サッカークラブ | ベトレーセSOUTH   FCヴァンペール |
| 審判   | 14負け               | 15負け                  | 16負け                | 17負け             | 18負け          | 19負け                    | 20負け                  |

|      | 22             | 23                    | 24              | 25                 | 26                       | 27               | 28            |
|------|----------------|-----------------------|-----------------|--------------------|--------------------------|------------------|---------------|
| 時間   | 14:15          | 14:30                 | 14:45           | 15:00              | 15:15                    | 15:30            | 15:45         |
| 対戦相手 | 浜玉JFC   オリエントB | ひびき B   香住ヶ丘中央サッカークラブ | スネイルS   FCユイマール | ベトレーセSOUTH   浜玉JFC | FCヴァンペール   香住ヶ丘中央サッカークラブ | オリエントB   FCユイマール | ひびき B   スネイルS |
| 審判   | 21負け           | 22負け                  | 23負け            | 24負け               | 25負け                     | 26負け             | 27負け          |

佐賀牛杯サッカーフェスティバル 10月26日(土)  
予選Cリーグ : 肥前総合運動場 Cコート

○試合時間12分(後半なし) 延長なし 第1、第3試合以外は負けたチームが次の試合の審判

| 肥前G C       | 口石FC | 大坪少年SC | ベトレーセ福岡EAST | FCWest | ルーク | FC花鶴オセアノ | 高木瀬ジョガドール | レアッシ福岡 | 勝 | 分 | 勝ち点 | 得失点 | 総得点 |
|-------------|------|--------|-------------|--------|-----|----------|-----------|--------|---|---|-----|-----|-----|
| 口石FC        |      | 25     | 21          | 17     | 13  | 9        | 5         | 1      |   |   |     |     |     |
| 大坪少年SC      | 25   |        | 12          | 22     | 7   | 19       | 2         | 16     |   |   |     |     |     |
| ベトレーセ福岡EAST | 21   | 12     |             | 8      | 18  | 3        | 15        | 26     |   |   |     |     |     |
| FCWest      | 17   | 22     | 8           |        | 4   | 14       | 27        | 11     |   |   |     |     |     |
| ルーク         | 13   | 7      | 18          | 4      |     | 28       | 10        | 23     |   |   |     |     |     |
| FC花鶴オセアノ    | 9    | 19     | 3           | 14     | 28  |          | 24        | 6      |   |   |     |     |     |
| 高木瀬ジョガドール   | 5    | 2      | 15          | 27     | 10  | 24       |           | 20     |   |   |     |     |     |
| レアッシ福岡      | 1    | 16     | 26          | 11     | 23  | 6        | 20        |        |   |   |     |     |     |

|      | 1             | 2                  | 3                      | 4            | 5                | 6                 | 7            |
|------|---------------|--------------------|------------------------|--------------|------------------|-------------------|--------------|
| 時間   | 9:00          | 9:15               | 9:30                   | 9:45         | 10:00            | 10:15             | 10:30        |
| 対戦相手 | 口石FC   レアッシ福岡 | 大坪少年SC   高木瀬ジョガドール | ベトレーセ福岡EAST   FC花鶴オセアノ | FCWest   ルーク | 口石FC   高木瀬ジョガドール | FC花鶴オセアノ   レアッシ福岡 | 大坪少年SC   ルーク |
| 審判   | 大坪少年SC        | 1負け                | 高木瀬ジョガドール              | 3負け          | 4負け              | 5負け               | 6負け          |

|      | 8                    | 9               | 10              | 11              | 12                   | 13         | 14                |
|------|----------------------|-----------------|-----------------|-----------------|----------------------|------------|-------------------|
| 時間   | 10:45                | 11:00           | 11:15           | 11:30           | 11:45                | 12:00      | 12:15             |
| 対戦相手 | ベトレーセ福岡EAST   FCWest | 口石FC   FC花鶴オセアノ | ルーク   高木瀬ジョガドール | FCWest   レアッシ福岡 | 大坪少年SC   ベトレーセ福岡EAST | 口石FC   ルーク | FCWest   FC花鶴オセアノ |
| 審判   | 7負け                  | 8負け             | 9負け             | 10負け            | 11負け                 | 12負け       | 13負け              |

|      | 15                      | 16              | 17            | 18                | 19                | 20                 | 21                 |
|------|-------------------------|-----------------|---------------|-------------------|-------------------|--------------------|--------------------|
| 時間   | 12:30                   | 12:45           | 13:00         | 13:15             | 13:30             | 13:45              | 14:00              |
| 対戦相手 | ベトレーセ福岡EAST   高木瀬ジョガドール | 大坪少年SC   レアッシ福岡 | 口石FC   FCWest | ベトレーセ福岡EAST   ルーク | 大坪少年SC   FC花鶴オセアノ | 高木瀬ジョガドール   レアッシ福岡 | 口石FC   ベトレーセ福岡EAST |
| 審判   | 14負け                    | 15負け            | 16負け          | 17負け              | 18負け              | 19負け               | 20負け               |

|      | 22              | 23           | 24                   | 25            | 26                   | 27                 | 28             |
|------|-----------------|--------------|----------------------|---------------|----------------------|--------------------|----------------|
| 時間   | 14:15           | 14:30        | 14:45                | 15:00         | 15:15                | 15:30              | 15:45          |
| 対戦相手 | 大坪少年SC   FCWest | ルーク   レアッシ福岡 | FC花鶴オセアノ   高木瀬ジョガドール | 口石FC   大坪少年SC | ベトレーセ福岡EAST   レアッシ福岡 | FCWest   高木瀬ジョガドール | ルーク   FC花鶴オセアノ |
| 審判   | 21負け            | 22負け         | 23負け                 | 24負け          | 25負け                 | 26負け               | 27負け           |

佐賀牛杯サッカーフェスティバル 10月26日(土)  
予選Dリーグ : 肥前小学校運動場 Dコート

○試合時間12分(後半なし) 延長なし 第1、第3試合以外は負けたチームが次の試合の審判

| 肥前小G D       | 折尾西サッカークラブ | FCエスペランサジュニア | 筑後FC U-12 | シメストレージャCF | FCアリアーレ | ESLサッカー学校 | プレジャーSC | FC有田 | 勝 | 分 | 勝ち点 | 得失点 | 総得点 |
|--------------|------------|--------------|-----------|------------|---------|-----------|---------|------|---|---|-----|-----|-----|
| 折尾西サッカークラブ   |            | 25           | 21        | 17         | 13      | 9         | 5       | 1    |   |   |     |     |     |
| FCエスペランサジュニア | 25         |              | 12        | 22         | 7       | 19        | 2       | 16   |   |   |     |     |     |
| 筑後FC U-12    | 21         | 12           |           | 8          | 18      | 3         | 15      | 26   |   |   |     |     |     |
| シメストレージャCF   | 17         | 22           | 8         |            | 4       | 14        | 27      | 11   |   |   |     |     |     |
| FCアリアーレ      | 13         | 7            | 18        | 4          |         | 28        | 10      | 23   |   |   |     |     |     |
| ESLサッカー学校    | 9          | 19           | 3         | 14         | 28      |           | 24      | 6    |   |   |     |     |     |
| プレジャーSC      | 5          | 2            | 15        | 27         | 10      | 24        |         | 20   |   |   |     |     |     |
| FC有田         | 1          | 16           | 26        | 11         | 23      | 6         | 20      |      |   |   |     |     |     |

|      | 1               | 2                    | 3                   | 4                  | 5                  | 6              | 7                    |
|------|-----------------|----------------------|---------------------|--------------------|--------------------|----------------|----------------------|
| 時間   | 9:00            | 9:15                 | 9:30                | 9:45               | 10:00              | 10:15          | 10:30                |
| 対戦相手 | 折尾西サッカークラブ FC有田 | FCエスペランサジュニア プレジャーSC | 筑後FC U-12 ESLサッカー学校 | シメストレージャCF FCアリアーレ | 折尾西サッカークラブ プレジャーSC | ESLサッカー学校 FC有田 | FCエスペランサジュニア FCアリアーレ |
| 審判   | FCエスペランサジュニア    | 1負け                  | プレジャーSC             | 3負け                | 4負け                | 5負け            | 6負け                  |

|      | 8                    | 9                    | 10              | 11              | 12                     | 13                 | 14                   |
|------|----------------------|----------------------|-----------------|-----------------|------------------------|--------------------|----------------------|
| 時間   | 10:45                | 11:00                | 11:15           | 11:30           | 11:45                  | 12:00              | 12:15                |
| 対戦相手 | 筑後FC U-12 シメストレージャCF | 折尾西サッカークラブ ESLサッカー学校 | FCアリアーレ プレジャーSC | シメストレージャCF FC有田 | FCエスペランサジュニア 筑後FC U-12 | 折尾西サッカークラブ FCアリアーレ | シメストレージャCF ESLサッカー学校 |
| 審判   | 7負け                  | 8負け                  | 9負け             | 10負け            | 11負け                   | 12負け               | 13負け                 |

|      | 15                | 16                | 17                    | 18                | 19                     | 20           | 21                   |
|------|-------------------|-------------------|-----------------------|-------------------|------------------------|--------------|----------------------|
| 時間   | 12:30             | 12:45             | 13:00                 | 13:15             | 13:30                  | 13:45        | 14:00                |
| 対戦相手 | 筑後FC U-12 プレジャーSC | FCエスペランサジュニア FC有田 | 折尾西サッカークラブ シメストレージャCF | 筑後FC U-12 FCアリアーレ | FCエスペランサジュニア ESLサッカー学校 | プレジャーSC FC有田 | 折尾西サッカークラブ 筑後FC U-12 |
| 審判   | 14負け              | 15負け              | 16負け                  | 17負け              | 18負け                   | 19負け         | 20負け                 |

|      | 22                      | 23           | 24                | 25                      | 26             | 27                 | 28                |
|------|-------------------------|--------------|-------------------|-------------------------|----------------|--------------------|-------------------|
| 時間   | 14:15                   | 14:30        | 14:45             | 15:00                   | 15:15          | 15:30              | 15:45             |
| 対戦相手 | FCエスペランサジュニア シメストレージャCF | FCアリアーレ FC有田 | ESLサッカー学校 プレジャーSC | 折尾西サッカークラブ FCエスペランサジュニア | 筑後FC U-12 FC有田 | シメストレージャCF プレジャーSC | FCアリアーレ ESLサッカー学校 |
| 審判   | 21負け                    | 22負け         | 23負け              | 24負け                    | 25負け           | 26負け               | 27負け              |



佐賀牛杯サッカーフェスティバル 10月26日(土)  
 予選Eリーグ : 鷹島総合運動場 Eコート

○試合時間12分(後半なし) 延長なし 第1、第3試合以外は負けたチームが次の試合の審判

| 鷹島G E         | AVANCE | CFC | WISH北九州FC | ペラーダ大川 | EVOLUZIONE.FC | FC J-WIN A | 春日FC | 箱崎ジュニアFC | 勝 | 分 | 勝ち点 | 得失点 | 総得点 |
|---------------|--------|-----|-----------|--------|---------------|------------|------|----------|---|---|-----|-----|-----|
| AVANCE        |        | 25  | 21        | 17     | 13            | 9          | 5    | 1        |   |   |     |     |     |
| CFC           | 25     |     | 12        | 22     | 7             | 19         | 2    | 16       |   |   |     |     |     |
| WISH北九州FC     | 21     | 12  |           | 8      | 18            | 3          | 15   | 26       |   |   |     |     |     |
| ペラーダ大川        | 17     | 22  | 8         |        | 4             | 14         | 27   | 11       |   |   |     |     |     |
| EVOLUZIONE.FC | 13     | 7   | 18        | 4      |               | 28         | 10   | 23       |   |   |     |     |     |
| FC J-WIN A    | 9      | 19  | 3         | 14     | 28            |            | 24   | 6        |   |   |     |     |     |
| 春日FC          | 5      | 2   | 15        | 27     | 10            | 24         |      | 20       |   |   |     |     |     |
| 箱崎ジュニアFC      | 1      | 16  | 26        | 11     | 23            | 6          | 20   |          |   |   |     |     |     |

|      | 1                 | 2          | 3                      | 4                      | 5             | 6                     | 7                   |
|------|-------------------|------------|------------------------|------------------------|---------------|-----------------------|---------------------|
| 時間   | 9:00              | 9:15       | 9:30                   | 9:45                   | 10:00         | 10:15                 | 10:30               |
| 対戦相手 | AVANCE   箱崎ジュニアFC | CFC   春日FC | WISH北九州FC   FC J-WIN A | ペラーダ大川   EVOLUZIONE.FC | AVANCE   春日FC | FC J-WIN A   箱崎ジュニアFC | CFC   EVOLUZIONE.FC |
| 審判   | CFC               | 1負け        | 春日FC                   | 3負け                    | 4負け           | 5負け                   | 6負け                 |

|      | 8                  | 9                   | 10                   | 11                | 12              | 13                     | 14                  |
|------|--------------------|---------------------|----------------------|-------------------|-----------------|------------------------|---------------------|
| 時間   | 10:45              | 11:00               | 11:15                | 11:30             | 11:45           | 12:00                  | 12:15               |
| 対戦相手 | WISH北九州FC   ペラーダ大川 | AVANCE   FC J-WIN A | EVOLUZIONE.FC   春日FC | ペラーダ大川   箱崎ジュニアFC | CFC   WISH北九州FC | AVANCE   EVOLUZIONE.FC | ペラーダ大川   FC J-WIN A |
| 審判   | 7負け                | 8負け                 | 9負け                  | 10負け              | 11負け            | 12負け                   | 13負け                |

|      | 15               | 16             | 17              | 18                        | 19               | 20              | 21                 |
|------|------------------|----------------|-----------------|---------------------------|------------------|-----------------|--------------------|
| 時間   | 12:30            | 12:45          | 13:00           | 13:15                     | 13:30            | 13:45           | 14:00              |
| 対戦相手 | WISH北九州FC   春日FC | CFC   箱崎ジュニアFC | AVANCE   ペラーダ大川 | WISH北九州FC   EVOLUZIONE.FC | CFC   FC J-WIN A | 春日FC   箱崎ジュニアFC | AVANCE   WISH北九州FC |
| 審判   | 14負け             | 15負け           | 16負け            | 17負け                      | 18負け             | 19負け            | 20負け               |

|      | 22           | 23                       | 24                | 25           | 26                   | 27            | 28                         |
|------|--------------|--------------------------|-------------------|--------------|----------------------|---------------|----------------------------|
| 時間   | 14:15        | 14:30                    | 14:45             | 15:00        | 15:15                | 15:30         | 15:45                      |
| 対戦相手 | CFC   ペラーダ大川 | EVOLUZIONE.FC   箱崎ジュニアFC | FC J-WIN A   春日FC | AVANCE   CFC | WISH北九州FC   箱崎ジュニアFC | ペラーダ大川   春日FC | EVOLUZIONE.FC   FC J-WIN A |
| 審判   | 21負け         | 22負け                     | 23負け              | 24負け         | 25負け                 | 26負け          | 27負け                       |

佐賀牛杯サッカーフェスティバル 10月26日(土)  
予選リーグ : 鷹島総合運動場 Fコート

○試合時間12分(後半なし) 延長なし 第1、第3試合以外は負けたチームが次の試合の審判

| 鷹島G F          | FC城東 | 小城FC | 葛原FC | 久留米AZALEA U-12 | JFCLレインボー長崎 | FC J-WIN B | 西有田カーニバルJr. | FC セントラル福岡 | 勝 | 分 | 勝ち点 | 得失点 | 総得点 |
|----------------|------|------|------|----------------|-------------|------------|-------------|------------|---|---|-----|-----|-----|
| FC城東           |      | 25   | 21   | 17             | 13          | 9          | 5           | 1          |   |   |     |     |     |
| 小城FC           | 25   |      | 12   | 22             | 7           | 19         | 2           | 16         |   |   |     |     |     |
| 葛原FC           | 21   | 12   |      | 8              | 18          | 3          | 15          | 26         |   |   |     |     |     |
| 久留米AZALEA U-12 | 17   | 22   | 8    |                | 4           | 14         | 27          | 11         |   |   |     |     |     |
| JFCLレインボー長崎    | 13   | 7    | 18   | 4              |             | 28         | 10          | 23         |   |   |     |     |     |
| FC J-WIN B     | 9    | 19   | 3    | 14             | 28          |            | 24          | 6          |   |   |     |     |     |
| 西有田カーニバルJr.    | 5    | 2    | 15   | 27             | 10          | 24         |             | 20         |   |   |     |     |     |
| FC セントラル福岡     | 1    | 16   | 26   | 11             | 23          | 6          | 20          |            |   |   |     |     |     |

|      | 1                 | 2                  | 3                 | 4                            | 5                  | 6                       | 7                  |
|------|-------------------|--------------------|-------------------|------------------------------|--------------------|-------------------------|--------------------|
| 時間   | 9:00              | 9:15               | 9:30              | 9:45                         | 10:00              | 10:15                   | 10:30              |
| 対戦相手 | FC城東   FC セントラル福岡 | 小城FC   西有田カーニバルJr. | 葛原FC   FC J-WIN B | 久留米AZALEA U-12   JFCLレインボー長崎 | FC城東   西有田カーニバルJr. | FC J-WIN B   FC セントラル福岡 | 小城FC   JFCLレインボー長崎 |
| 審判   | 小城FC              | 1負け                | 西有田カーニバルJr.       | 3負け                          | 4負け                | 5負け                     | 6負け                |

|      | 8                     | 9                 | 10                        | 11                          | 12          | 13                 | 14                          |
|------|-----------------------|-------------------|---------------------------|-----------------------------|-------------|--------------------|-----------------------------|
| 時間   | 10:45                 | 11:00             | 11:15                     | 11:30                       | 11:45       | 12:00              | 12:15                       |
| 対戦相手 | 葛原FC   久留米AZALEA U-12 | FC城東   FC J-WIN B | JFCLレインボー長崎   西有田カーニバルJr. | 久留米AZALEA U-12   FC セントラル福岡 | 小城FC   葛原FC | FC城東   JFCLレインボー長崎 | 久留米AZALEA U-12   FC J-WIN B |
| 審判   | 7負け                   | 8負け               | 9負け                       | 10負け                        | 11負け        | 12負け               | 13負け                        |

|      | 15                 | 16                | 17                    | 18                 | 19                | 20                       | 21          |
|------|--------------------|-------------------|-----------------------|--------------------|-------------------|--------------------------|-------------|
| 時間   | 12:30              | 12:45             | 13:00                 | 13:15              | 13:30             | 13:45                    | 14:00       |
| 対戦相手 | 葛原FC   西有田カーニバルJr. | 小城FC   FC セントラル福岡 | FC城東   久留米AZALEA U-12 | 葛原FC   JFCLレインボー長崎 | 小城FC   FC J-WIN B | 西有田カーニバルJr.   FC セントラル福岡 | FC城東   葛原FC |
| 審判   | 14負け               | 15負け              | 16負け                  | 17負け               | 18負け              | 19負け                     | 20負け        |

|      | 22                    | 23                       | 24                       | 25          | 26                | 27                           | 28                       |
|------|-----------------------|--------------------------|--------------------------|-------------|-------------------|------------------------------|--------------------------|
| 時間   | 14:15                 | 14:30                    | 14:45                    | 15:00       | 15:15             | 15:30                        | 15:45                    |
| 対戦相手 | 小城FC   久留米AZALEA U-12 | JFCLレインボー長崎   FC セントラル福岡 | FC J-WIN B   西有田カーニバルJr. | FC城東   小城FC | 葛原FC   FC セントラル福岡 | 久留米AZALEA U-12   西有田カーニバルJr. | JFCLレインボー長崎   FC J-WIN B |
| 審判   | 21負け                  | 22負け                     | 23負け                     | 24負け        | 25負け              | 26負け                         | 27負け                     |

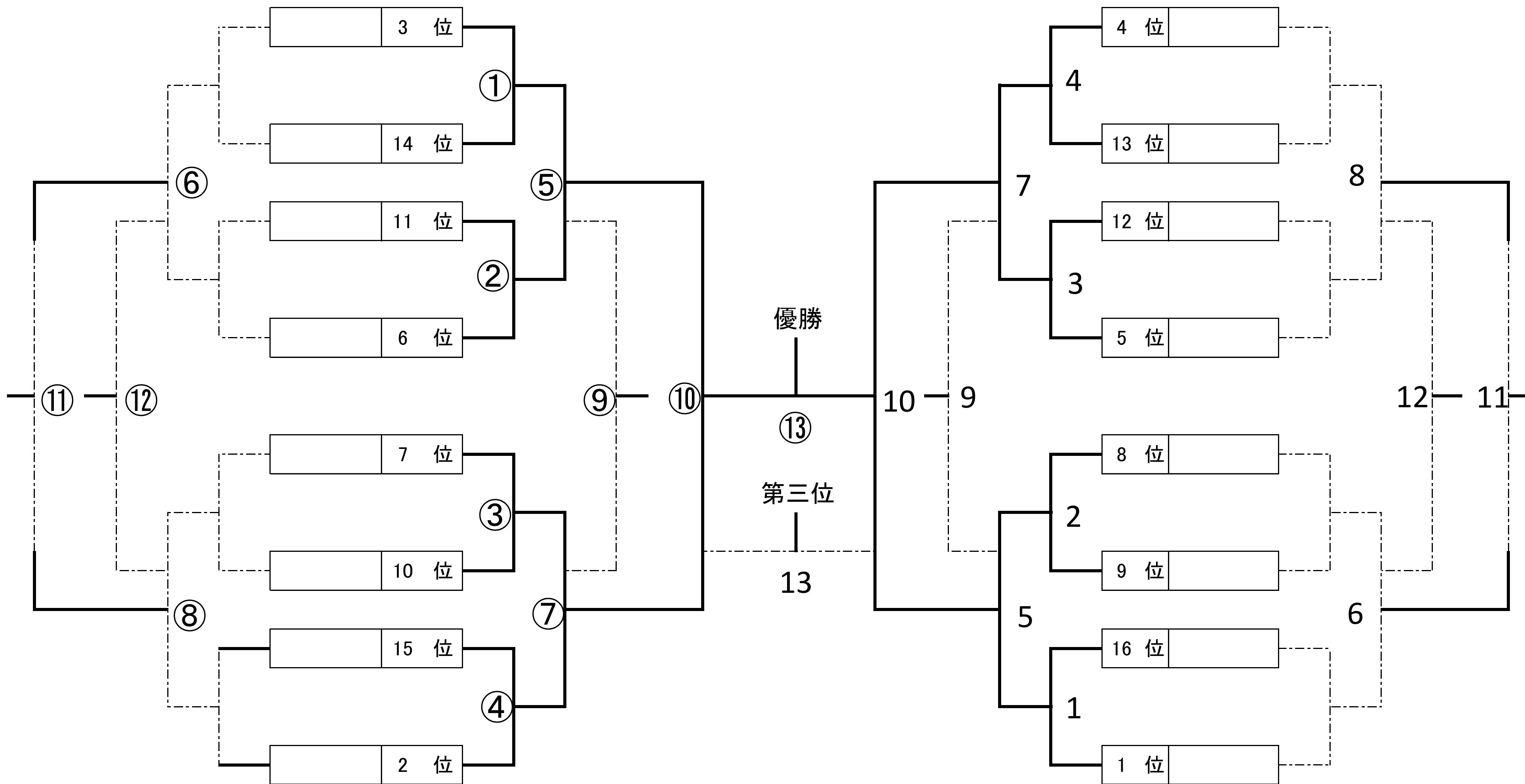
10月27日(日) 佐賀牛杯決勝トーナメント 予選1位~16位

12分-3分-12分 引き分け3人PK

(決勝、第三位決定戦のみ:延長戦3分ハーフのVゴール、引き分け3人PK)

\* 負けたチームはトーナメントの破線の方へ進んでください。

肥前総合運動場 Aコート、Bコート



|          | 9:00 | 9:35 | 10:10 | 10:45 | 11:20 | 11:55 | 12:30 | 13:05 | 13:40 | 14:15 | 14:50 | 15:25 | 16:00 |
|----------|------|------|-------|-------|-------|-------|-------|-------|-------|-------|-------|-------|-------|
| 試合番号Aコート | ①    | ②    | ③     | ④     | ⑤     | ⑥     | ⑦     | ⑧     | ⑨     | ⑩     | ⑪     | ⑫     | ⑬     |
| 審判割      | 7位   | 15位  | 3位    | 11位   | 10位   | 2位    | 14位   | 6位    | ⑧の負   | ⑨の負   | ⑩の負   | ⑪の負   | ⑫の負   |
| 試合番号Bコート | 1    | 2    | 3     | 4     | 5     | 6     | 7     | 8     | 9     | 10    | 11    | 12    | 13    |
| 審判割      | 5位   | 13位  | 1位    | 9位    | 12位   | 4位    | 16位   | 8位    | 8の負   | 9の負   | 10の負  | 11の負  | 12の負  |

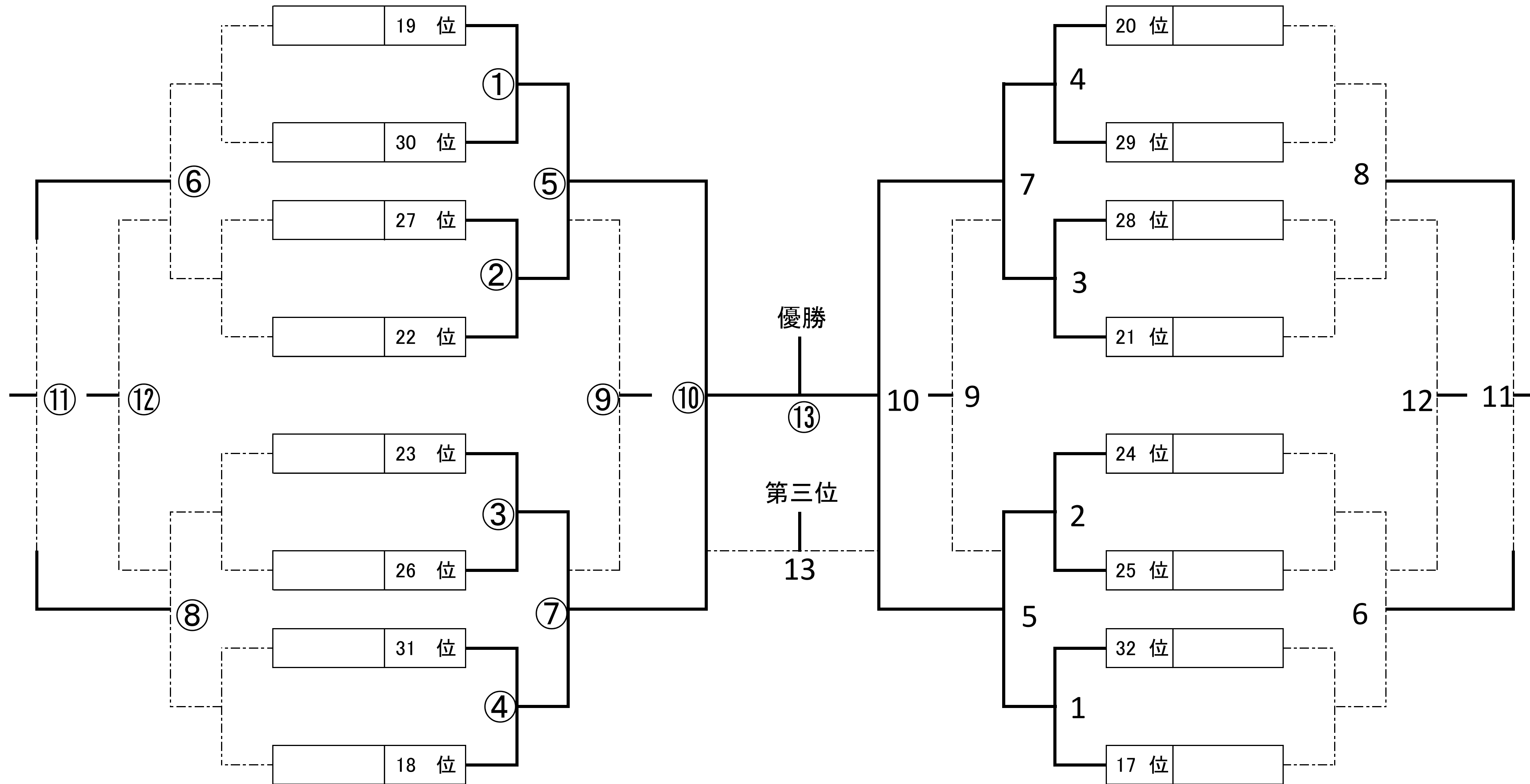
10月27日(日) 佐賀牛杯決勝トーナメント 予選17位~32位

12分-3分-12分 引き分け3人PK

(決勝、第三位決定戦のみ:延長戦3分ハーフのVゴール、引き分け3人PK)

\* 負けたチームはトーナメントの破線の方へ進んでください。

肥前総合運動場 Cコート、入野小学校Dコート



|          | 9:00 | 9:35 | 10:10 | 10:45 | 11:20 | 11:55 | 12:30 | 13:05 | 13:40 | 14:15 | 14:50 | 15:25 | 16:00 |
|----------|------|------|-------|-------|-------|-------|-------|-------|-------|-------|-------|-------|-------|
| 試合番号Cコート | ①    | ②    | ③     | ④     | ⑤     | ⑥     | ⑦     | ⑧     | ⑨     | ⑩     | ⑪     | ⑫     | ⑬     |
| 審判割      | 23位  | 31位  | 19位   | 27位   | 26位   | 18位   | 30位   | 22位   | ⑧の負   | ⑨の負   | ⑩の負   | ⑪の負   | ⑫の負   |
| 試合番号Dコート | 1    | 2    | 3     | 4     | 5     | 6     | 7     | 8     | 9     | 10    | 11    | 12    | 13    |
| 審判割      | 21位  | 29位  | 17位   | 25位   | 28位   | 20位   | 32位   | 24位   | 8の負   | 9の負   | 10の負  | 11の負  | 12の負  |

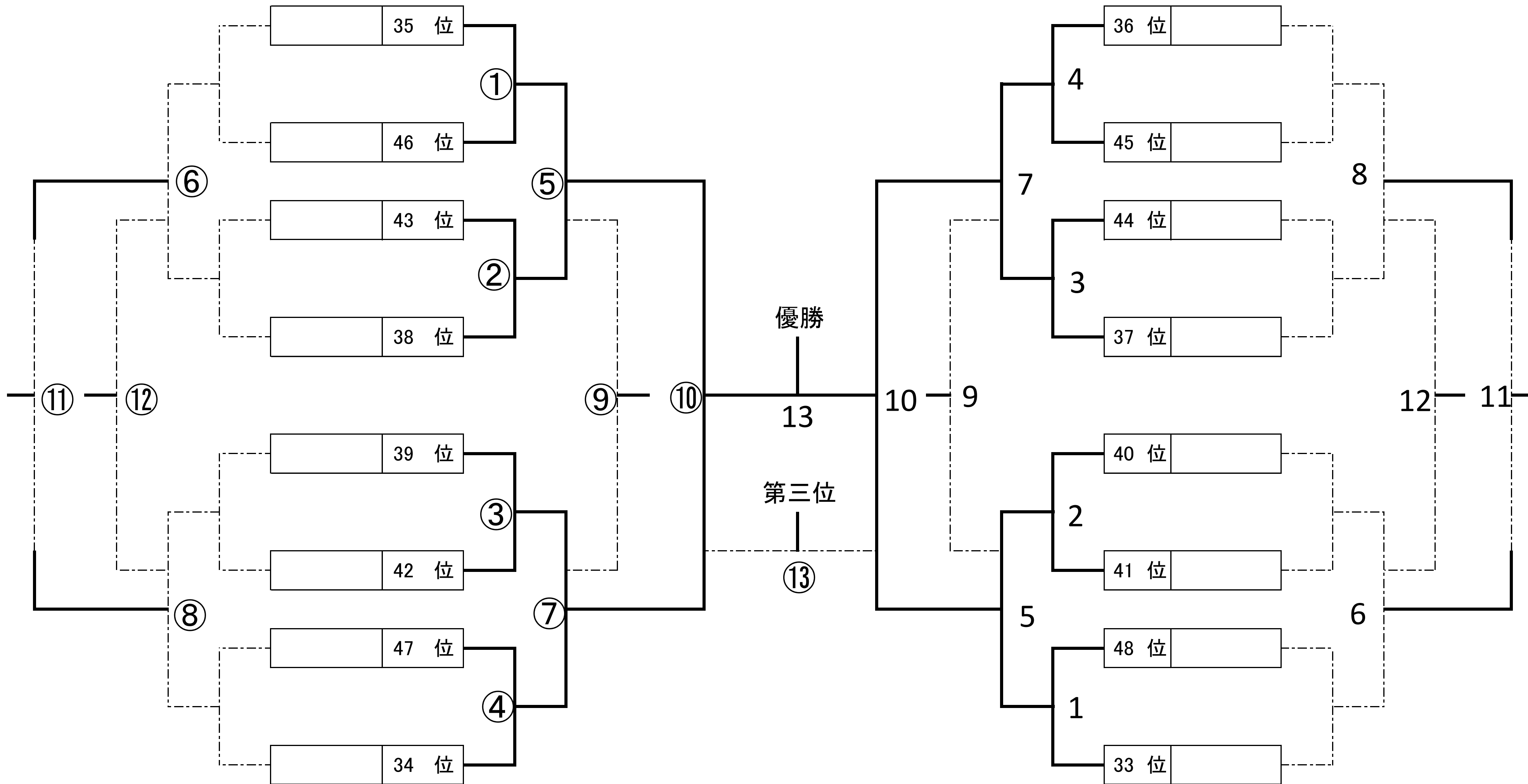
10月27日(日) 佐賀牛杯決勝トーナメント 予選33位~48位

12分-3分-12分 引き分け3人PK

(決勝、第三位決定戦のみ:延長戦3分ハーフのVゴール、引き分け3人PK)

\* 負けたチームはトーナメントの破線の方へ進んでください。

鷹島総合運動場 Eコート、Fコート



|          | 9:00 | 9:35 | 10:10 | 10:45 | 11:20 | 11:55 | 12:30 | 13:05 | 13:40 | 14:15 | 14:50 | 15:25 | 16:00 |
|----------|------|------|-------|-------|-------|-------|-------|-------|-------|-------|-------|-------|-------|
| 試合番号Eコート | ①    | ②    | ③     | ④     | ⑤     | ⑥     | ⑦     | ⑧     | ⑨     | ⑩     | ⑪     | ⑫     | ⑬     |
| 審判割      | 39位  | 47位  | 35位   | 43位   | 42位   | 34位   | 46位   | 38位   | ⑧の負   | ⑨の負   | ⑩の負   | ⑪の負   | ⑫の負   |
| 試合番号Fコート | 1    | 2    | 3     | 4     | 5     | 6     | 7     | 8     | 9     | 10    | 11    | 12    | 13    |
| 審判割      | 37位  | 45位  | 33位   | 41位   | 44位   | 36位   | 48位   | 40位   | 8の負   | 9の負   | 10の負  | 11の負  | 12の負  |